

KFV erschließt neue
Möglichkeiten.

KFV Türbeschläge:
moderne Verriegelungs- und
Zutrittskontrollsysteme.

Es gibt immer eine Lösung.
Die sicherste ist KFV.



Die ganze Welt von SIEGENIA.

Hochwertige Türbeschläge und intelligente Schließsysteme.

Geborgenheit und Wohnkomfort beginnen an der Tür. Ausgestattet mit einer modernen Mehrfachverriegelung sowie intelligenten Verriegelungs- und Zutrittskontrollsystemen eröffnen moderne Türen ein hohes Maß an Sicherheit und Bedienkomfort. Ob für Privatobjekte, Unternehmen oder öffentliche Gebäude – ob Außen- oder Innentüren: SIEGENIA KfV Türbeschläge bieten Ihnen das Komplettdprogramm an Mehrfachverriegelungen, Einsteckschlössern und Produkten für Flucht- und Rettungswege. Das gut durchdachte Systemkonzept und die frei kombinierbaren Produktfamilien machen KfV zur besonders vielfältigen Lösung, um Räume miteinander zu verbinden und sicher zu verschließen.



- **Komplettdprogramm an Mehrfachverriegelungen, Schlössern und Produkten für Paniktüren**
- **elektromechanische Verriegelungs- und intelligente Zutrittskontrollsysteme**
- **maximale Gestaltungsfreiheit für Objekt-, Haus- und Wohnungseingangstüren**
- **hohe Einbruchhemmung bis RC4 möglich, RC2 als Standard**
- **unabhängig zertifizierte Produktqualität**

Für die wachsenden Ansprüche des Marktes haben wir von SIEGENIA eine einfache Lösung: die Standards von morgen schon heute entwickeln und dadurch selbst neue Maßstäbe setzen. Mit 100 Jahren Leidenschaft und Innovationskraft und stets mit dem nötigen Weitblick, der uns und unsere Partner weltweit erfolgreich macht.

Das Produktportfolio von SIEGENIA reicht von innovativen Fenster-, Tür- und Schiebetürbeschlägen bis hin zu intelligenter Lüftungs- und Gebäudetechnik. Wir bieten Ihnen ganzheitlich durchdachte Systemlösungen aus einer Hand, die Sicherheit, Komfort, Design und Energieeffizienz optimal in Einklang bringen:

TITAN Fensterbeschläge für Holz/Kunststoff
ALU Fensterbeschläge für Aluminium
KfV Türbeschläge
PORTAL Schiebetürbeschläge
AERO Lüftungstechnik
DRIVE Gebäudetechnik

Die optimale Lösung für jeden Bereich.

Unsere hochwertigen Beschlag- und Schließsysteme bieten für jeden Objekttyp und Standort die passende Lösung und individuelle Gestaltungsmöglichkeiten. Mit zahlreichen Innovationen und einer durchweg hohen Verarbeitungsqualität sorgen KFV Verriegelungssysteme nicht nur für die benötigte Widerstandsklasse. Sie lassen Ihnen und Ihrem Bauherren auch freie Hand, wenn besonderer Bedienkomfort, absolute Barrierefreiheit, intelligente Zutrittskontrolle und perfektes Design gefragt sind. Eines haben alle KFV Systeme gemeinsam: Sie machen ein- und zweiflügelige Türen aus Holz, Metall oder Kunststoff nicht nur mehrfach sicher, sondern auch absolut dicht. Mit SIEGENIA KFV bringen Sie mehr Geborgenheit, Ruhe und Energieeffizienz in die privaten vier Wände, den modernen Objektbau sowie in hoch frequentierte öffentliche Gebäude.

Mehr Bedienkomfort.

KFV Mehrfachverriegelungen bedienen Sie ganz bequem über das Hauptschloss – entweder durch eine zweitourige Schlüsselumdrehung oder über einen von innen und außen angebrachten Türdrücker. Eine Mehrfachverriegelung mit Automatikfunktion kann den Komfort noch weiter erhöhen. Dann verriegelt die Tür bereits durch das bloße „Zuziehen“. Die elektromechanische Mehrfachverriegelung GENIUS verriegelt die Tür komplett automatisch und entriegelt sie per Knopfdruck – zum Beispiel via Gegensprechanlage oder mit dem Smartphone.



AS 8100



AS 2300



AS 2500



Mehrfach sichere Türen.

Durch zusätzliche Verriegelungselemente in den Nebenschlosskästen verstärken Mehrfachverriegelungen die Einbruchhemmung über die gesamte Höhe der Tür. Dabei ist eine Mehrfachverriegelung von KfV nicht bloß die Aneinanderreihung verschiedener Schließmechanismen, sondern ein perfekt aufeinander abgestimmtes System besonders hochwertiger und funktionssicherer Einzelkomponenten.

Um die individuellen Anforderungen jeder Tür passgenau zu erfüllen, besteht unser Kompletต์programm an Mehrfachverriegelungen aus unterschiedlichen Serien. Je nachdem, ob ein hoher Wärme- und Dichtschluss im Fokus steht, gehobene Sicherheitsanforderungen gelten oder beide Vorteile vereint werden sollen: Durch Stahlrundbolzen, Schwenkhaken, die Kombination von beidem oder den zusätzlichen Einsatz cleverer Magnettechnik bietet Ihnen SIEGENIA KfV besonders hochwertige Lösungen bis Widerstandsklasse RC4 und VdS-Klasse C.

DIN- und Spezialschlösser.

SIEGENIA KfV bietet auch eine große Bandbreite hochwertiger Schlösser für den Objekt- und Wohnungsbau.

KfV Einsteckschlösser gibt es für Falz- oder Stumpftüren in den unterschiedlichen Schließarten Buntbart (BB), für die Betätigung mittels Badezellenknopf (WC) oder für Profil- (PZ) und Rundzylinder (RZ).

KfV Rohrrahmenschlösser bieten wir Ihnen 1- oder 2-tourig an, mit unterschiedlichem Riegelausschluss (15, 20 und 25 mm) sowie in diversen Dornmaßen und Stulpvarianten.

KfV Spezialschlösser erfüllen besondere Anforderungen – zum Beispiel durch innovative Magnettechnik oder die Ausstattung mit einer Hakenfalle oder einem Zirkelriegel. Auch Speziallösungen für Strahlenschutz Türen sowie für den Panik- und Feuerbereich gehören zum KfV Programm.

Für ein individuelles Türdesign sind alle Schlossvarianten mit unterschiedlichen Stulpoberflächen einsetzbar. Die Möglichkeiten reichen von einer altsilberfarbenen Lackierung über matt gebürsteten Edelstahl bis hin zu poliertem Messing.





Meister aller Widerstandsklassen: SIEGENIA KfV.

Die beruhigende Wirkung besonders sicherer Türen lässt sich nicht überprüfen – ihre einbruchhemmende Wirkung dagegen gleich in mehrfacher Hinsicht. Für die Wahl der richtigen Widerstands-, DIN- oder VdS-Klasse sind vor allem die Natur des Objektes und sein Standort von Bedeutung.

Widerstandsklassen.

Die Einbruchhemmung einer Tür hängt von mehreren Faktoren ab. Neben dem Verriegelungssystem sind auch die fachgerechte Montage und die Profilart von Bedeutung. Moderne KfV Mehrfachverriegelungen sind die sicherste Lösung, um potenziellen Einbrechern das Leben schwer zu machen und ein Aufhebeln der Tür zu verhindern.

RC1

Widerstandsklasse 1

Diese Widerstandsklasse bietet den Grundschutz gegen Aufbruchversuche mit körperlicher Gewalt und Vandalismus.

RC2

Widerstandsklasse 2

Zusätzlicher Schutz gegen einen Einbruchversuch mit einfachem Werkzeug wie Schraubendreher; wird als Mindestschutz empfohlen.

RC3

Widerstandsklasse 3

Bietet zusätzlichen Schutz vor einem Einbruchversuch mit schwerem Werkzeug – zum Beispiel mit einem Brecheisen.

RC4

Widerstandsklasse 4

Zusätzlicher Schutz vor einem Einbruchversuch mit Säge- und Schlagwerkzeugen sowie einer Akku-Bohrmaschine.

Schlossklassen.

Die DIN 18251 legt neben speziellen Maßvorgaben auch Qualitätsanforderungen für Schlösser fest, indem sie anhand des Verwendungszweckes unterschiedliche Klassen definiert. Welche Schlossklasse Sie auch benötigen: Bei KfV werden Sie mit Sicherheit fündig.

Klasse 1:

für Türen, die nur gelegentlich und mit Bedacht geöffnet werden – zum Beispiel Türen für Abstellräume.

Klasse 2:

für Türen, die regelmäßig und mit Bedacht geöffnet werden – zum Beispiel Bürotüren.

Klasse 3:

für Türen, die häufig und zum Teil mit hohem Kraftaufwand geöffnet werden – zum Beispiel Türen in öffentlichen Gebäuden.

Klasse 4:

für Türen, die sehr oft und zum Teil grob geöffnet werden – zum Beispiel Türen mit erhöhter Einbruchhemmung und Türen in öffentlichen Gebäuden.



Komfort und Sicherheit auf Knopfdruck: KfV GENIUS.

Um die Einbruchhemmung einer mechanischen Mehrfachverriegelung mit dem Bedienkomfort modernster Elektronik zu verbinden, haben wir GENIUS entwickelt. Das mechatronische Ver- und Entriegelungssystem kann mit unterschiedlichen Ansteuerungs- und Zutrittskontrollsystemen kombiniert werden. Dadurch ist GENIUS sowohl im Privatbereich als auch im Objektbau zuhause und sehr flexibel einsetzbar. Selbst die Kombination mit Alarmanlagen, Drehtürantrieben und Paniktüren ist ohne Weiteres möglich.

GENIUS im Objektbau:

Vertrauen ist gut, Zutrittskontrolle ist besser.

Die Sicherheitsansprüche moderner Unternehmen steigen – und mit ihnen die Bedeutung elektronischer Zutrittskontrollen. Deshalb lässt sich GENIUS über diverse Kontrollsysteme ansteuern, die den Mitarbeitern genau definierte Zutrittsrechte zuweisen. In Kombination mit einer Zeitschaltuhr oder dem zentralen Gebäudemanagementsystem ermöglicht GENIUS auch eine perfekte Abstimmung auf die Arbeitszeiten.

Seine biometrische Erkennung macht den KfV Fingerprint zum Inbegriff einer personengebundenen Zutrittskontrolle, die Schlüsseln, Karten und Zahlencodes gewissermaßen von Natur aus überlegen ist. Mit dem KfV Fingerprint öffnet man Türen ausschließlich über den Fingerabdruck, was für höchste Sicherheit und einen schlüssellosen Bedienkomfort sorgt. Das System benötigt keine separate Auswertungselektronik und wird mit minimalem Aufwand im Türblatt verkabelt.



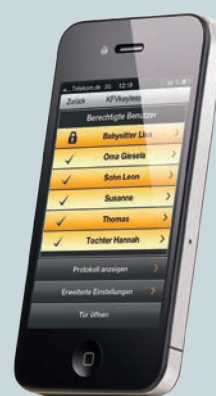
**GENIUS im Privatbau:
schlüssellos schalten und walten.**

KFV GENIUS bringt einen sicheren Bedienkomfort ins Haus und verbindet die Vorzüge einer vollautomatischen Ver- und Entriegelung mit unterschiedlichen Ansteuerungsmöglichkeiten. Schlüssellos und flüsterleise überzeugt GENIUS nicht nur komfortbewusste und ältere Menschen. Auch für ein Leben mit körperlichen Einschränkungen bietet das System spürbare Erleichterungen und trägt zu einem unabhängigen, barrierefreien Wohnen bei.

Abgeschlossene Haustüren lassen sich mit KFV GENIUS einfach über die Gegensprechanlage entriegeln – und verriegeln beim Zufallen automatisch. Auch die Fernsteuerung der Tür via Transponder oder Funk ist möglich.

Besonders modern und zeitgemäß ist jedoch die Ansteuerung über KFVkeyless, die App-Lösung für sichere Türen. Denn das elektronische Kontrollsystem macht gleich in doppelter Hinsicht mobile Endgeräte nutzbar. Mit KFVkeyless öffnet man Türen berührungslos via Bluetooth und auch die Zutrittsrechte können sicher und bequem auf dem Smartphone verwaltet werden.

Unabhängig von der Art der Ansteuerung kann KFV GENIUS zu jeder Zeit auch manuell über den Schlüssel bedient werden, so dass die Tür bei einem Stromausfall funktionsfähig bleibt.



**Türen vollautomatisch verriegeln:
die Automatik-Mehrfachverriegelung AS 3500.**

Um Türen sicher zu verriegeln, muss man nicht manuell abschließen. Mit der Automatik-Mehrfachverriegelung AS 3500 genügt es, die Tür ganz einfach zuzuziehen. Denn kontaktlose Magnettechnik sorgt in diesem Moment dafür, dass die Tür automatisch über zwei massive Schwenkhaken in den Nebenschlosskästen verriegelt.

Bei geöffneter Tür liegen die Schwenkhaken flächenbündig im Stulp aus Edelstahl versenkt und bieten ein klares und edles Design – auch weil auf zusätzliche Auslösefallen komplett verzichtet wird. Sobald der patentierte Magnetauslöser auf der Stulp aufliegt, verriegeln auch die Schwenkhaken – rückdruckgesichert und von unten nach oben, damit sie selbst bei absackender Tür stets sicher und leichtgängig ins Schließblech greifen. Die Mehrfachverriegelung AS 3500 ermöglicht ein angenehmes Schließgeräusch ohne Fallenaufschlag und erfüllt die Widerstandsklasse RC3 sowie die VdS-Klasse C. Der volle Versicherungsschutz bleibt erhalten, auch ohne manuell zu verriegeln.

Noch mehr Schließkomfort am Haken.

Mit dem A-Öffner-Motor kann die AS 3500 zu einer elektromechanischen Mehrfachverriegelung aufgerüstet werden. Dieser ermöglicht es, die Tür mit verschiedenen Steuerungs- und Zugangskontrollsystemen wie dem KFV Fingerprint oder KFVkeyless zu kombinieren, um sie elektronisch zu entriegeln. Darüber hinaus können Sie durch die Tagesentriegelungsfunktion die Automatik der Verriegelung temporär deaktivieren.





Die Drei-Fallen-Verriegelung AS 2750: macht einfach dreifach dicht.

Zwei zusätzliche, federnd gelagerte Softlockfallen in den Nebenschlosskästen der Mehrfachverriegelung AS 2750 fixieren die Tür schon beim Zuziehen dreifach. Damit schützt die Drei-Fallen-Verriegelung dauerhaft vor Türverzug und bietet auch unverriegelt eine erhöhte Grundsicherheit. Nach der mit einem Getriebe unterstützten, schlüsselbetätigten Verriegelung erschwert die massive Schwenkhaken-Fallen-Kombination samt aufsägegeschütztem Hauptschlossriegel zuverlässig ein Aufbrechen und Aushebeln der Tür.



Wartungsfrei und flüsterleise: die Softlockfalle.

Modernen Schließkomfort kann man nicht nur spüren und durch clevere Zusatzfunktionen weiter ausbauen. Er ist auch eine Frage der richtigen Akustik und funktioniert im Idealfall absolut wartungsfrei.

Bestes Beispiel: unsere Softlockfalle. Mit abriebfestem Kunststoff ummantelt macht sie im täglichen Gebrauch den Unterschied spür- und hörbar. Denn anstelle des sonst üblichen Fallenaufschlags wird Ihr Kunde beim Schließen der Tür allenfalls ein leises Klicken vernehmen. Durch ihre Kunststoffummantelung muss die Falle nicht gefettet oder gewartet werden und lässt sich besonders leicht bedienen.



**Liegen völlig verdeckt und doch auf der Hand:
Ihre SIEGENIA KfV Designvorteile.**

Auch robuste und sichere Technik kann optisch leicht wirken und im Sinne einer klaren Linienführung dem Gestaltungscredo des Bauhauses Rechnung tragen. Weniger ist mehr: Das gilt nicht nur für unser völlig verdeckt liegendes axxent Türband für Aluminiumtüren, sondern auch für die absolut flächenbündige Optik, die sich durch innovative Magnettechnik im Bereich der Stulp erzielen lässt.

axxent



**So perfekt geht verdeckt:
unser axxent Türband.**

Speziell für Aluminiumtüren haben wir mit dem axxent Türband eine völlig verdeckt liegende Lösung für Sie im Programm, bei der die Drehpunkte der Bandseite praktisch unsichtbar sind. Das macht Türen zu zeitlos dezenten Gestaltungselementen einer gehobenen Wohnraumatmosphäre.

Das axxent Türband verbindet höchste Designansprüche mit einer uneingeschränkt robusten Technik und einer Tragkraft von bis zu 120 kg. Die Vorteile von axxent beginnen bereits bei der Montage: Der Türflügel wird einfach eingeschoben. Dadurch ist das Ein- und Aushängen der Tür durch nur eine Person möglich.



**Design und Akustik im Einklang:
unser innovatives Magnetschloss.**

Beim KFV Magnetschloss liegt die Falle bei geöffneter Tür bündig in der Stulp versenkt in einer Linie mit dem Schlosskasten und bleibt damit nahezu unsichtbar. Dadurch erreichen Sie eine klare Optik ohne Ecken und Kanten. Denn leistungsstarke Magnete ziehen die Falle erst bei vollständig geschlossener Tür in das Rahmenteil hinein und fixieren sie dort sicher. Das macht den Schließvorgang ausgesprochen leichtgängig, die Reinigung bequem und funktioniert fast geräuschlos, da die Falle nicht an das Rahmenprofil anschlägt.

Bei flächenbündigen Türen kann dank der Magnetfallentechnik auf Lappenschließbleche komplett verzichtet werden. Dies verleiht dem Türrahmen eine klare und ununterbrochene Optik. Das edle Erscheinungsbild solch hochwertiger Türen wird durch die Verwendung von Edelstahlstulpen optimal abgerundet.

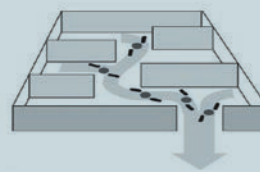


Unsere ein- und zweiflügeligen Lebensretter: Lösungen für Feuerschutz, Notausgang und Panik.

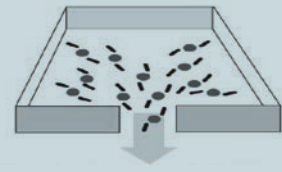
Unser Komplettprogramm an Schlössern und Mehrfachverriegelungen bietet Ihnen zahlreiche bewährte Lösungen für Feuerschutztüren, Notausgangsschlösser nach EN 179 und Paniktürverschlüsse nach EN 1125. Diese zeichnen sich durch maximale Funktionssicherheit und eine absolut unkomplizierte Bedienung aus. Denn im Notfall zählt bekanntlich jede Sekunde.

Die Flucht- und DIN-Richtung lässt sich bei SIEGENIA KFV jederzeit umstellen. So benötigen Sie nur ein Produkt für alle Flucht- und Öffnungsrichtungen. Unsere Mehrfachverriegelungen für ein- und zweiflügelige Türen basieren bei allen Fluchttürfunktionen stets auf den gleichen Hauptschlossfamilien und auf Nebenschlosskästen mit identischen Abmessungen.

Für sehr anspruchsvolle Objekte können Sie unsere Paniklösungen auch mit einer besonders hohen Einbruchhemmung und einem einzigartigen Bedienkomfort verbinden. Denn dank zahlreicher Innovationen sind selbst Paniklösungen bis zur Widerstandsklasse RC4 realisierbar und die Anbindung eines GENIUS Motors möglich.



Notausgangssituation



Paniksituation

Die verschiedenen Schließfunktionen.

Schlösser und Mehrfachverriegelungen für Fluchttüren lassen sich generell – auch im verriegelten Zustand – ohne Schlüssel in Fluchtrichtung öffnen. Gegen die Fluchtrichtung variiert die Möglichkeit zum Öffnen der Tür je nach Schließfunktion:

Umschaltfunktion B:

- Öffnen der Tür gegen die Fluchtrichtung über den Drücker: erst nach der Entriegelung über den Schlüssel möglich
- nach Nutzung der Fluchtfunktion und dem Zufallen der Tür: Zugang gegen die Fluchtrichtung wieder blockiert und ein Zurückflüchten nicht mehr möglich

Durchgangsfunktion D:

- Öffnen der Tür gegen die Fluchtrichtung über den Drücker: erst nach der Entriegelung über den Schlüssel möglich
- nach Nutzung der Fluchtfunktion: Tür von beiden Seiten zugänglich und ein Zurückflüchten gegen die Fluchtrichtung möglich

Wechselfunktion E:

- Öffnen der Tür gegen die Fluchtrichtung: erst nach der Entriegelung und nur über den Schlüssel möglich
- nach Nutzung der Fluchtfunktion und dem Zufallen der Tür: Zugang gegen die Fluchtrichtung wieder blockiert und ein Zurückflüchten nicht mehr möglich

Mehr Optionen für Holz-, Metall- und Kunststofftüren.

Vielfältige und ständig wechselnde Anforderungen gehören im Wohnungs- und Objektbau zum Tagesgeschäft. Deshalb haben wir unser Beschlagprogramm KfV nicht nur besonders breit für Sie aufgestellt, sondern auch ausgesprochen flexibel und zukunftsweisend. Damit liefert Ihnen SIEGENIA KfV Lösungen, die von anspruchsvollen Sicherheits- und Designkonzepten bis hin zur absolut barrierefreien Türgestaltung reichen.

SIEGENIA KfV bietet Ihnen bereits in den Basisversionen sehr hochwertige und langlebige Qualitätsbeschläge für Türen aus Holz, Metall und Kunststoff. Für Projekte mit individuellen Anforderungen gibt es passende Upgrade-Möglichkeiten, die frei miteinander kombinierbar sind. Das erhöht Ihre Gestaltungsfreiheit und macht das volle Leistungsspektrum unserer KfV Beschläge für Sie nutzbar.

Sicherheits-Upgrades

- 1 Türspaltsicherung
- 2 Zutrittskontrollsystem KfVkeyless
- 3 Zutrittskontrollsystem KfV Fingerprint
- 4 Riegelschaltkontakt

Komfort-Upgrades

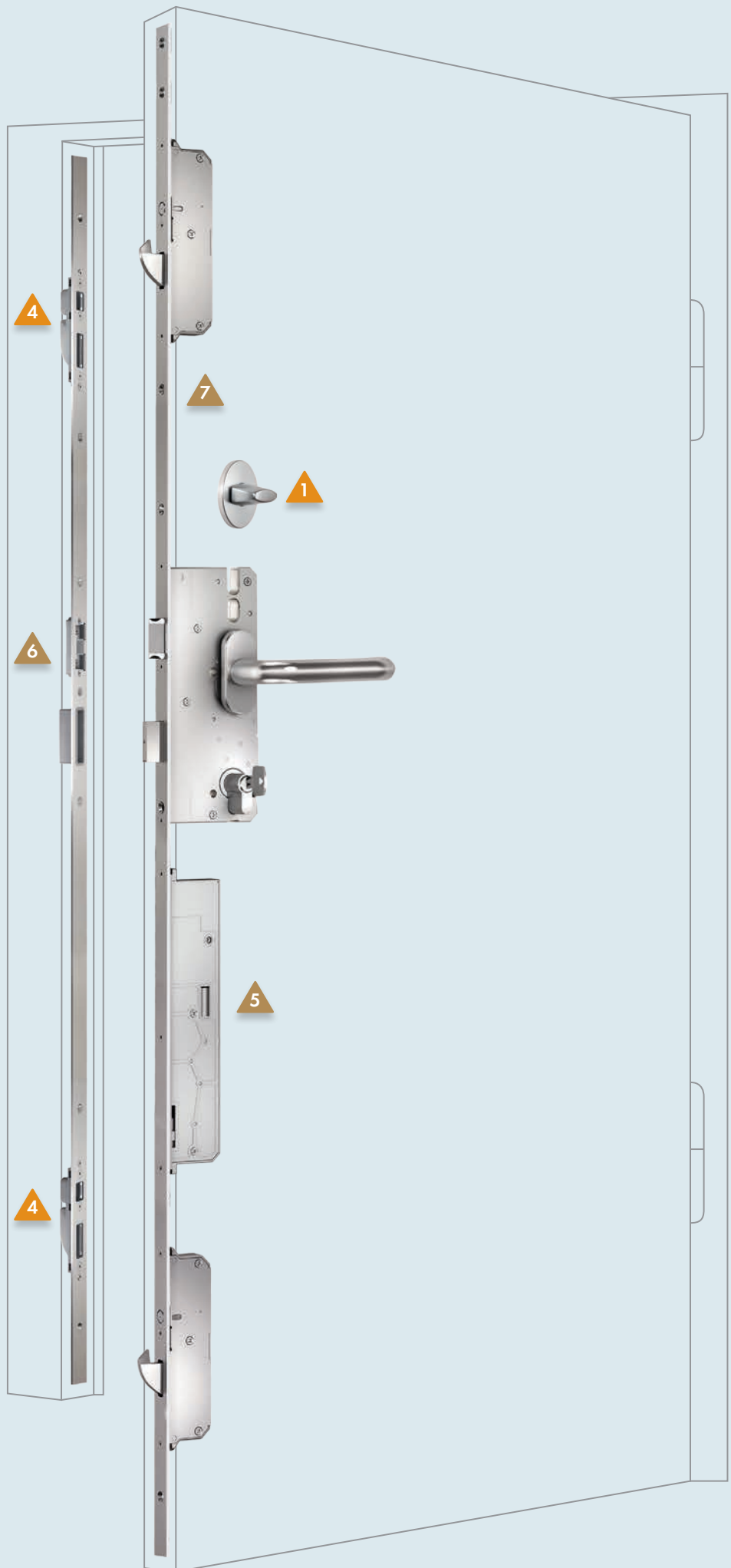
- 5 Elektrischer A-Öffner
- 6 Tagesfalle
- 7 Tagesentriegelung



2



3



1 Sicherheits-Upgrade

Türspaltsicherung.

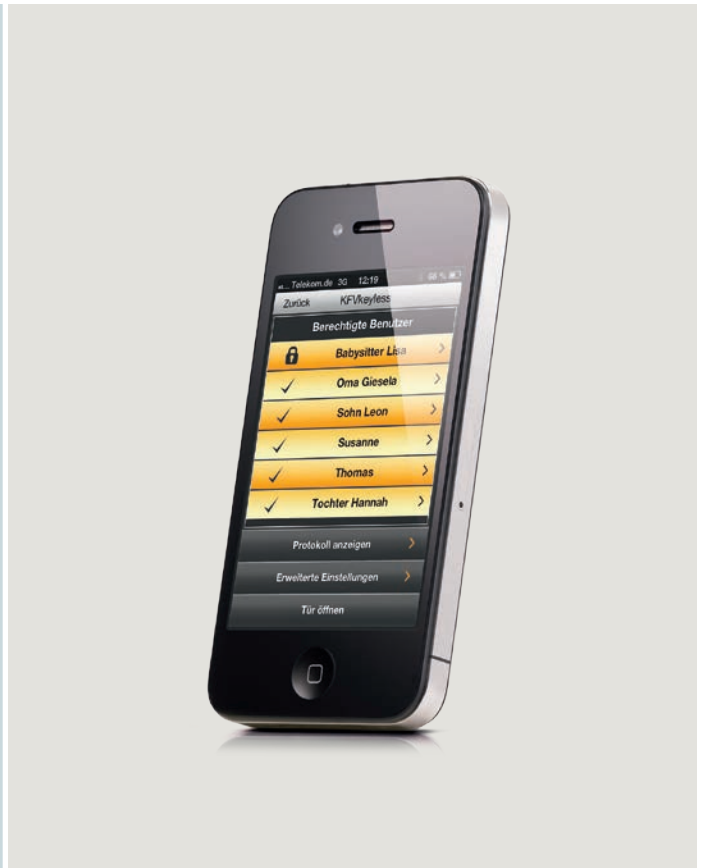
Damit auch geöffnete Haus- oder Wohnungstüren Sicherheit bieten, gibt es die KFV Türspaltsicherung. Der verdeckt im Falz liegende Sperrbügel lässt sich von innen bequem über den Drehknopf aktivieren, um bei Bedarf die Öffnungsweite der Tür auf einen kleinen, gesicherten Spalt zu begrenzen. Von außen lässt sich die Sperrfunktion jederzeit über das Hauptschloss aufheben. Der Sperrbügel ist nur im aktiven Zustand sichtbar und der Drehknopf liegt optisch in einer Linie mit dem Türgriff. Auf einen Türspion kann verzichtet werden und im Gegensatz zu Türketten ist ein Verkratzen der Türoberfläche von vornherein ausgeschlossen. Dieses Sicherheits-Upgrade eignet sich für Holz-, Aluminium- und Kunststofftüren mit schlüsselbetätigter Mehrfachverriegelung.



2 Sicherheits-Upgrade

Zutrittskontrollsystem KFVkeyless.

Das elektronische Zutrittskontrollsystem KFVkeyless unterstützt die Einbruchhemmung unserer elektromechanischen Mehrfachverriegelungen durch eine benutzerfreundliche App-Lösung. Auf Basis moderner Bluetooth-Technologie lassen sich Türen schlüssel- und berührungslos entriegeln, sobald man mit einem autorisierten Mobiltelefon in Reichweite ist. Alternativ kann die Türentriegelung auch jederzeit per Code-Eingabe am Tastaturfeld erfolgen. KFVkeyless lässt sich ausgesprochen bequem bedienen, einrichten und verwalten. Die Zuteilung der Zutrittsrechte und Türcodes ist via Smartphone oder Smartpad möglich.



3 Sicherheits-Upgrade

Zutrittskontrollsystem KfV Fingerprint.

Mit diesem im Türblatt integrierten Zutrittskontrollsystem beweisen Sie ein sicheres Fingerspitzengefühl. Denn durch das Prinzip der biometrischen Erkennung ist der KfV Fingerprint jeglichen Schlüsseln überlegen. Hier trifft optimale Sicherheit auf modernen Bedienkomfort. Die Stromversorgung erfolgt direkt über das mechatronische Ver- und Entriegelungssystem GENIUS oder den A-Öffner – mit minimalem Verkabelungsaufwand im Türblatt.



4 Sicherheits-Upgrade

Riegelschaltkontakt zur Öffnungs- und Verriegelungskontrolle.

Der KfV Riegelschaltkontakt bietet eine zuverlässige und montagefreundliche Lösung für alle gebäudetechnischen Systeme, die auf eine Rückmeldung zum Verriegelungszustand der Tür angewiesen sind. Das intelligente Sicherheits-Upgrade gibt berührungslos und verschleißfrei den Status der Tür aus und eignet sich auch für Fluchttürbeschläge.

Im eingebauten Zustand ist das System nicht von einem Standardrahmenteil zu unterscheiden und damit auch nicht als solches erkennbar. Dies senkt das Risiko einer gezielten Manipulation. Der KfV Riegelschaltkontakt kann bei allen KfV Mehrfachverriegelungen mit Schwenkhaken eingesetzt werden und ist nach VdS-Klasse C zertifiziert.



5 Komfort-Upgrade**Automatischer Öffner für AS 3500.**

So bringen Sie Komfort ins Haus: Der A-Öffner bietet die Möglichkeit, die Automatik-Mehrfachverriegelung AS 3500 im Handumdrehen zu einer elektromechanischen Mehrfachverriegelung aufzurüsten. So verriegelt die Außentür nicht nur automatisch, sobald man sie zuzieht, sondern sie lässt sich auch bequem elektronisch entriegeln. Dies kann beispielsweise über die Gegensprechanlage eines Mehrfamilienhauses geschehen oder auch über ein elektronisches Zutrittskontrollsystem wie KFVkeyless.



6 Komfort-Upgrade

Tagesfalle.

Die kompakten Tagesfallen 115A/115B verleihen Außentüren aus Holz, Aluminium oder Kunststoff eine komfortable Zusatzfunktion: Über einen manuellen Sperrschieber lässt sich die Hauptschlossfalle mit einem einfachen Handgriff freigeben, um scheinbar verschlossene Türen ganz einfach von außen „aufdrücken“ zu können. So hat Ihr Kunde die Freiheit, das Haus oder die Wohnung vorübergehend auch ohne Schlüssel zu verlassen. Damit dies auch bei unserer Automatik-Mehrfachverriegelung AS 3500 funktioniert, können Sie die Tagesfalle mit einer Tagesentriegelung an der Mehrfachverriegelung kombinieren und so die Automatikfunktion jederzeit deaktivieren.

7 Komfort-Upgrade

Tagesentriegelung für AS 3500.

Durch den Einsatz der Tagesentriegelung kann die Automatikfunktion der Mehrfachverriegelung AS 3500 schnell und einfach über einen kleinen Sperrhebel deaktiviert werden. In Kombination mit der KFV Tagesfalle ist es dann auch möglich, das Haus vorübergehend ohne Schlüssel zu verlassen, wobei sich die Haus- oder Wohnungstür ganz einfach von außen per Hand aufdrücken lässt.



Mehrfach sicher mit System: KFV Mehrfachverriegelungen.

Schlüsselbetätigte Mehrfachverriegelungen für Objekt-, Haus- und Wohnungseingangstüren

KFV MEHRFACHVERRIEGELUNGEN	AS 2300/2372 Verriegelung mit 2 Stahlrundbolzen	AS 2500/2502 Verriegelung mit 2 Schwenkhaken	AS 2600/2602 Verriegelung mit Stahl- rundbolzen-Schwenkhaken- Kombination
TÜRPROFIL	Holz, Metall, Kunststoff	Holz, Metall, Kunststoff	Holz, Metall, Kunststoff
TÜRHOHE ERWEITERBAR IN MM	bis 3000	bis 3000	bis 3000
WIDERSTANDSKLASSE NACH EN 1627-1630	2	3	3
VDS-KLASSE		B	B
HAUPTSCHLOSS: SICHERHEITSKLASSE NACH DIN 18251	3	3	3
SOFTLOCKFALLE	■	■	■
FALLENUMSTELLUNG (DIN-RICHTUNG RECHTS/LINKS EINSTELLBAR)	■	■	■
OPTIONAL: EINSATZ IN RAUCH- UND FEUERSCHUTZTÜREN MÖGLICH	■	■	■
RAHMENTEILE			
SCHLIESSLEISTE	■	■	■
EINZELSCHLIESSBLECHE	■	■	■
STULPFLÜGELBESCHLAG FÜR ZWEIFLÜGELIGE EINGANGSTÜREN	■	■	■
VERDECKT LIEGENDES <i>axxent</i> TÜRBAND FÜR METALLTÜREN	■	■	■
UPGRADES			
TÜRSPALTSICHERUNG	▲	▲	▲
ZUTRITTSKONTROLLSYSTEM KFVkeyless			
ZUTRITTSKONTROLLSYSTEM KFV FINGERPRINT			
KONTROLLSYSTEM RIEGELSCHALTCONTACT		▲	▲
ELEKTRISCHER A-ÖFFNER			
TAGESFALLE	▲	▲	▲
TAGESENTRIEGELUNG			

Schlüsselbetätigte Mehrfachverriegelungen für Objekt-, Haus- und Wohnungseingangstüren

AS 2600 GENIUS Elektromechanische Verriegelung mit Stahlrundbolzen-Schwenkhaken-Kombination	AS 2750/2752 3-Fallen-Verriegelung mit 2 Schwenkhaken	AS 3500 Automatische Verriegelung mit 2 Schwenkhaken	AS 8100/8772 Verriegelung mit 4 Komfortpilzbolzen
Holz, Metall, Kunststoff	Holz, Metall, Kunststoff	Holz, Metall, Kunststoff	Holz, Metall, Kunststoff
bis 3000	bis 2400	bis 2400	bis 3000
3	3	3	1
B	B	C	
3	3		3
■	■	■	
■	■	■	■
■	■		
■	■	■	
■	■	■	■
■	■	■	■
■	■	■	■
	▲	▲	
▲		▲ (mit A-Öffner)	
▲		▲ (mit A-Öffner)	
▲	▲	▲	
		▲	
▲	▲	▲	▲
		▲	

Drückerbetätigte Mehrfachverriegelungen für Objekt-, Haus- und Wohnungseingangstüren

KFV MEHRFACHVERRIEGELUNGEN	AS 4100 Verriegelung mit 4 Komfortpilzbolzen	AS 4340 / 4350 Verriegelung mit 2 Stahlrundbolzen	AS 4500 / 4540 Verriegelung mit 2 Schwenkhaken
TÜRPROFIL	Holz, Metall, Kunststoff	Holz, Metall, Kunststoff	Holz, Metall, Kunststoff
TÜRHOHE ERWEITERBAR IN MM	bis 3000	bis 3000	bis 3000
WIDERSTANDSKLASSE NACH EN 1627-1630	1	2	3
VDS-KLASSE			
HAUPTSCHLOSS: SICHERHEITSKLASSE NACH DIN 18251	3	3	3
SOFTLOCKFALLE			
FALLENUMSTELLUNG (DIN-RICHTUNG RECHTS/LINKS EINSTELLBAR)	■	■	■
OPTIONAL: EINSATZ IN RAUCH- UND FEUERSCHUTZTÜREN MÖGLICH			

RAHMENTEILE

SCHLIESSLEISTE		■	■
EINZELSCHLIESSBLECHE	■	■	■
STULPFLÜGELBESCHLAG FÜR ZWEIFLÜGELIGE EINGANGSTÜREN	■	■	■
VERDECKT LIEGENDES <i>axxent</i> TÜRBAND FÜR METALLTÜREN	■	■	■

UPGRADES

TÜRSPALTSICHERUNG			
ZUTRIITTSKONTROLLSYSTEM KFV <i>keyless</i>			
ZUTRIITTSKONTROLLSYSTEM KFV FINGERPRINT			
KONTROLLSYSTEM RIEGELSCHALTCONTACT			▲
ELEKTRISCHER A-ÖFFNER			
TAGESFALLE			
TAGESENTRIEGELUNG			

AS 4600 / 4640 Verriegelung mit Stahlrundbolzen-Schwenkhaken- Kombination	
Holz, Metall, Kunststoff	
bis 3000	
3	
3	
■	
■	
■	
■	
▲	

Mehrfachverriegelungen für Spezialtüren : Feuerschutz, Notausgang, Panik	
EP960 Panik-Verriegelung nach EN 179 und EN 1125 mit Stahlrundbolzen-Schwenkhaken- Kombination	GEP EP960 Elektromechanische Panik-Verriegelung nach EN 179 und EN 1125 mit Stahlrundbolzen-Schwenkhaken- Kombination
Holz, Metall, Kunststoff	Holz, Metall, Kunststoff
bis 2400 (3000 in Vorbereitung)	bis 2400 (3000 in Vorbereitung)
3	3
3	3
■ (optional)	■ (optional)
■	■
■	■
■	■
	▲
	▲
▲	▲
▲	▲

Der Schlüssel zum perfekten Schloss: KFV Schlösser.

KFV SCHLÖSSER	104-1/2-BB Einsteckschloss für Innentüren nach DIN 18251-1 Klasse 1	116 Magneinsteckschloss für Innentüren	114-1/2-PZW Einsteckschloss für Türen nach DIN 18251-1 Klasse 2	113-1/2-PZW Einsteckschloss für Türen nach DIN 18251-1 Klasse 3
TÜRPROFIL	Holz	Holz	Holz	Holz
EINSATZ IN INNEN-/ZIMMERTÜREN	■	■	■	■
EINSATZ IN WOHNUNGSEINGANGS-, NEBENEINGANGS- UND HAUSTÜREN				■
EINSATZ IN FEUERSCHUTZTÜREN				
EINSATZ IN NOTAUSGANGS- UND PANIKTÜREN				
BESONDERE MERKMALE		Schönes Design auch im geöffneten Zustand der Tür - flächenbündig, geräuscharm und verschleißfrei, Edelstahl matt gebürstet		

KFV SPEZIAL-SCHLÖSSER	EP166 Panik-Einsteckschloss für Notausgangs- und Paniktüren nach EN 179 und EN 1125	167-PZW Einsteckschloss für Feuerschutztüren nach DIN 18250-1	180-PZW Spezial-Einsteckschloss für Feuerschutztüren	EP99 Panik-Rohrrahmenein- steckschloss für Notaus- gangs- u. Paniktüren nach EN 179 und EN 1125
TÜRPROFIL	Holz	Metall	Metall	Metall, Kunststoff
EINSATZ IN INNEN-/ZIMMERTÜREN	■	■	■	■
EINSATZ IN WOHNUNGSEINGANGS-, NEBENEINGANGS- UND HAUSTÜREN	■	■	■	■
EINSATZ IN FEUERSCHUTZTÜREN	■	■	■	■
EINSATZ IN NOTAUSGANGS- UND PANIKTÜREN	■			■

1133-1/2-PZW Einsteckschloss für Türen nach DIN 18251-1 Klasse 3	63-1/2-PZW Einsteckschloss für Türen nach DIN 18251-1 Klasse 4	28-PZW Rohrrahmen-Einsteckschloss für Türen nach DIN 18251-2 Klasse 1	49-PZW Rohrrahmen-Einsteckschloss für Türen nach DIN 18251-2 Klasse 3	59-PZW Rohrrahmen-Einsteckschloss
---	---	--	--	--------------------------------------

Holz	Holz	Metall, Kunststoff	Metall, Kunststoff	Metall, Kunststoff
■	■	■	■	■
■	■	■	■	■

Besonders geeignet für den Einsatz in öffentlichen Gebäuden	Besonders geeignet für den Einsatz in öffentlichen Gebäuden; erhöhte Einbruchhemmung	Riegel 1-tourig, Riegelausschluss 15 mm	Riegel 1-tourig, Riegelausschluss 20 mm	Riegel 2-tourig, Riegelausschluss 25 mm
--	--	---	---	---

Schneller Zugriff auf alle Produktinformationen
und Ausschreibungstexte durch die SIEGENIA
Planungshandbücher:

Fensterbeschläge
Türbeschläge
Schiebetürbeschläge
Lüftungstechnik
Gebäudetechnik

BGV BADISCHER
GEMEINDE-VERSICHERUNGS-VERBAND
KARLSRUHE

Architekten: Vollack ArchiTec
KFV Türbeschläge in Holz-Glas-Trennwänden
EG bis 3. OG



SIEGENIA®

Hauptsitz:
Industriestraße 1-3
57234 Wilnsdorf
DEUTSCHLAND

Telefon: +49 271 3931-0
Telefax: +49 271 3931-333
architektur@siegenia.com
www.siegenia.com



Unsere internationalen Anschriften
finden Sie unter: www.siegenia.com

SIEGENIA weltweit:

Benelux Telefon: +32 9 2811312
China Telefon: +86 316 5998198
Deutschland Telefon: +49 271 39310
Frankreich Telefon: +33 3 89618131
Großbritannien Telefon: +44 2476 622000
Italien Telefon: +39 02 9353601
Österreich Telefon: +43 6225 8301

Polen Telefon: +48 77 4477700
Russland Telefon: +7 495 7211762
Schweiz Telefon: +41 33 3461010
Südkorea Telefon: +82 31 7985590
Türkei Telefon: +90 216 5934151
Ukraine Telefon: +380 44 4637979
Ungarn Telefon: +36 76 500810
Weißrussland Telefon: +375 17 3121168

Sprechen Sie mit Ihrem Fachbetrieb: